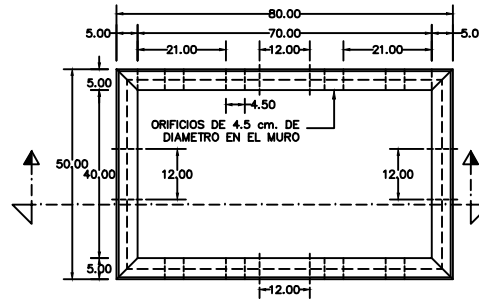
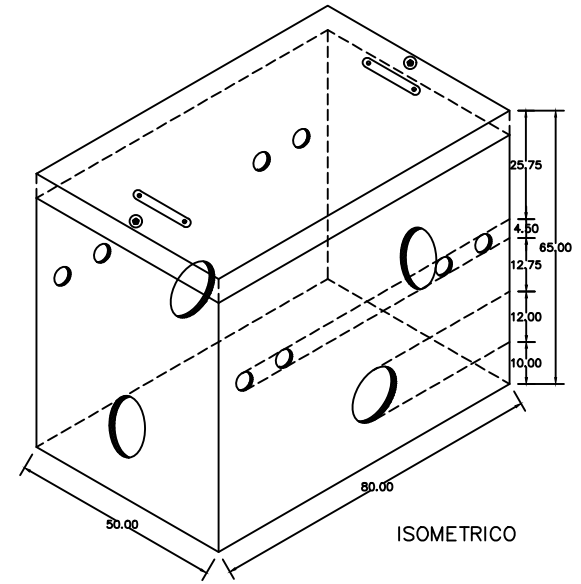


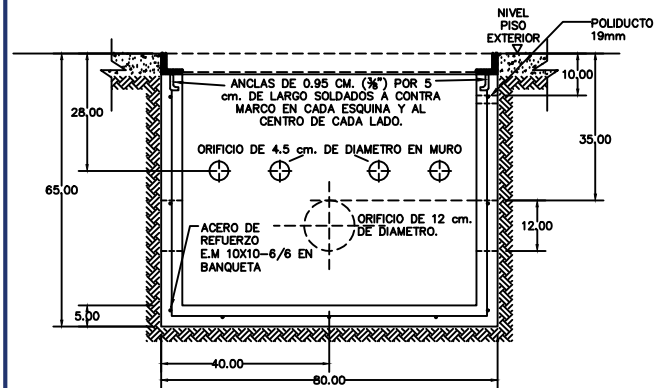
PLANTA REGISTRO CON FONDO



PLANTA REGISTRO SIN FONDO

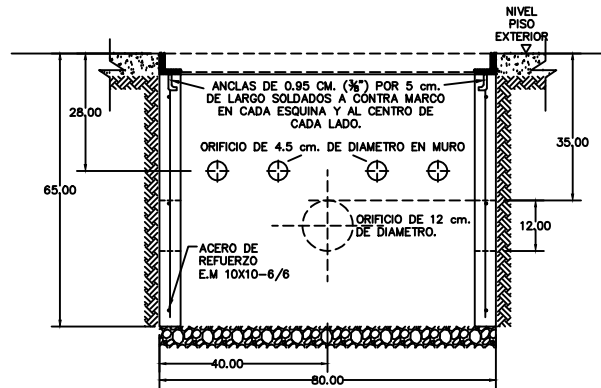


ISOMETRICO



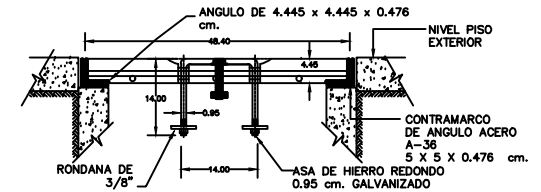
CORTE A-A'

REGISTRO CON FONDO PARA NIVEL FREATICO ALTO

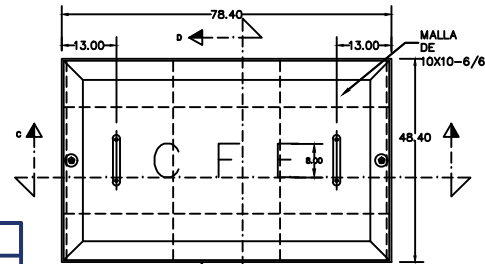


CORTE A-A'

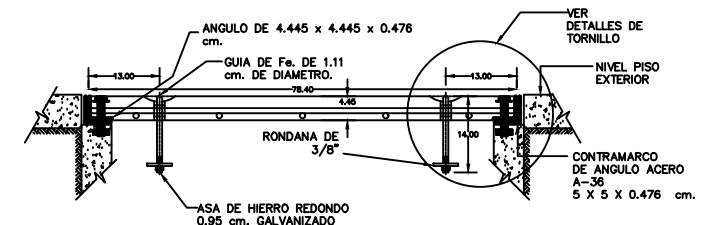
REGISTRO SIN FONDO PARA NIVEL FREATICO BAJO



DETALLE TAPA: CORTE D-D'



PLANTA TAPA



DETALLE TAPA: CORTE C-C'

NORMA CFE-RBTB1

REGISTRO DE BAJA TENSION EN BANQUETA TIPO 1

